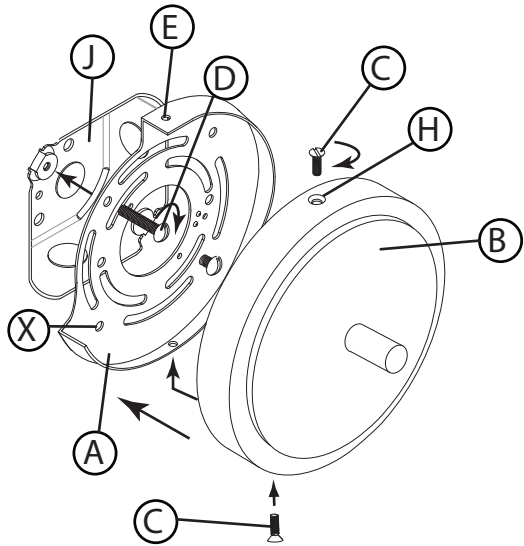


DRAWING 1 - MOUNTING



1. Find a clear area in which you can work.
2. Unpack fixture and glass from carton.
3. Carefully review instructions prior to assembly.

1. To begin installation of your fixture it will first be necessary to remove the mounting plate (A) from the backplate (B). This is accomplished by first removing the two screws (C), located at the top and bottom of the backplate (B). Set screws in a safe place for use later.
2. Next attach mounting plate (A) to junction box (J) with two screws (D), NOT PROVIDED.
*** NOTE: make sure when installing mounting plate (A) that one of the holes (E) is facing toward the ceiling, before tightening screws (D) - see Drawing 1.
3. Make all necessary electrical connections following instruction sheet IS-18 provided. NOTE: additional anchor holes (X) are provided on the fixture mounting plate. Please use appropriate mounting hardware. (Not Provided)

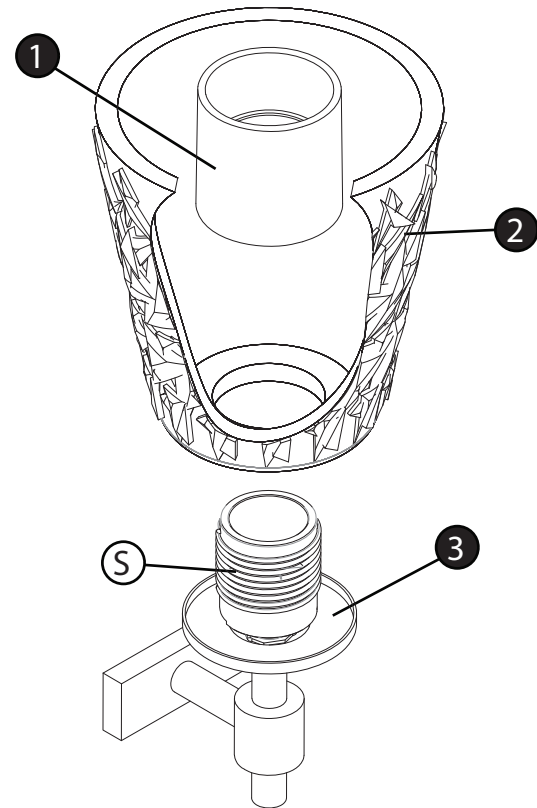
SAFETY WARNING: READ WIRING AND GROUNDING INSTRUCTIONS (I.S. 18) AND ANY ADDITIONAL DIRECTIONS. TURN POWER SUPPLY OFF DURING INSTALLATION. IF NEW WIRING IS REQUIRED, CONSULT A QUALIFIED ELECTRICIAN OR LOCAL AUTHORITIES FOR CODE REQUIREMENTS.

3. After all connections are made, tuck wires into junction box (J) and slip backplate (B) over mounting flange (E) and align threaded holes, in flange (E), with holes (H) in backplate (B).
4. Thread in screws (C) removed earlier, and tighten to secure fixture to wall.

GLASS INSTALLATION:

1. To complete assembly, attach glass to fixture by first threading the socket ring (1), off of the socket - see Drawing 2. Next slip socket (S) through the small hole in the bottom of the glass (2). Let glass rest on glass fitter (3). Now thread socket ring (1) back onto socket, making sure the top of socket ring with the stamped thread is facing down toward the glass.

DRAWING 2 - GLASS INSTALLATION



start here

empezar aquí

commencez ici

1. Encontrar un área clara en la que se puede trabajar.
2. Desembale luminaria y el vidrio de la caja.
3. Revise cuidadosamente las instrucciones antes del montaje.

1. Para comenzar la instalación de su luminaria, primero será necesario retirar la placa de montaje (A) de la placa posterior (B). Esto se logra retirando primero los dos tornillos (C), ubicados en la parte superior e inferior de la placa posterior (B). Coloque los tornillos en un lugar seguro para su uso posterior.
2. A continuación, fije la placa de montaje (A) a la caja de conexiones (J) con dos tornillos (D), NO PROPORCIONADOS.
*** NOTA: al instalar la placa de montaje (A), asegúrese de que uno de los orificios (E) esté orientado hacia el techo, antes de apretar los tornillos (D); consulte el Dibujo 1.
3. Realice todas las conexiones eléctricas necesarias siguiendo la hoja de instrucciones IS-18 provista. NOTA: se proporcionan orificios de anclaje adicionales (X) en la placa de montaje del accesorio. Por favor use los accesorios de montaje apropiados. (No provisto)

ADVERTENCIA DE SEGURIDAD: LEA LAS INSTRUCCIONES DE ENCENDIDO Y CONEXIÓN A TIERRA (I.S. 18) Y CUALQUIER DIRECCIÓN ADICIONAL. DESCONECTE LA FUENTE DE ALIMENTACIÓN DURANTE LA INSTALACIÓN. SI SE REQUIERE NUEVO CABLEADO, CONSULTE A UN ELECTRICISTA CALIFICADO O AUTORIDADES LOCALES PARA REQUISITOS DE CÓDIGO.

3. Después de hacer todas las conexiones, enrosque los cables en la caja de conexiones (J) y deslice la placa trasera (B) sobre las lengüetas de montaje (A) y alinee los agujeros roscados en la lengüeta (A) con agujeros (H) en la placa posterior (B).
4. Enrosque los tornillos (C) extraídos anteriormente y apriételes para fijar el aparato a la pared.

INSTALACION DE CRISTAL:

1. Para completar el ensamblaje, fije el vidrio al accesorio, primero enroscando el anillo del zócalo (1), fuera del zócalo - vea el Dibujo 2.
2. Luego deslice el zócalo (S) a través del pequeño orificio en la parte inferior del vidrio (2). Deje reposar el vidrio sobre el instalador de vidrio (3).
3. Ahora, enrosque el anillo del zócalo (1) en el zócalo, asegurándose de que la parte superior del anillo del zócalo con el hilo estampado esté orientada hacia abajo hacia el cristal.

1. Trouvez un endroit clair dans lequel vous pouvez travailler.
2. Déballez luminaire et de verre du carton.
3. Examinez attentivement les instructions avant l'assemblage.

1. Pour commencer l'installation de votre luminaire, il faudra d'abord retirer la plaque de montage (A) de la plaque arrière (B). Pour ce faire, retirez d'abord les deux vis (C) situées en haut et en bas de la plaque arrière (B). Placez les vis dans un endroit sûr pour une utilisation ultérieure.
2. Fixez ensuite la plaque de montage (A) à la boîte de jonction (J) à l'aide de deux vis (D), NON FOURNIES.
*** REMARQUE: lors du montage de la plaque de montage (A), assurez-vous que l'un des trous (E) est dirigé vers le plafond avant de serrer les vis (D) - voir dessin 1.
3. Effectuez tous les branchements électriques nécessaires conformément à la fiche d'instructions IS-18 fournie.
REMARQUE: des trous d'ancrage supplémentaires (X) sont fournis sur la plaque de montage de l'appareil. Veuillez utiliser le matériel de montage approprié. (Non fourni)

SÉCURITÉ AVERTISSEMENT: LIRE LES INSTRUCTIONS DE CÂBLAGE ET DE MISE À LA TERRE (I.S. 18) ET TOUTES LES DIRECTIVES SUPPLÉMENTAIRES. MISE EN PLACE DE L'ALIMENTATION DURANT L'INSTALLATION. SI NOUVEAU CÂBLAGE EST NÉCESSAIRE, CONSULTER UN ÉLECTRICIEN QUALIFIÉ OU DES AUTORITÉS LOCALES POUR LES EXIGENCES DE CODE.

3. Une fois toutes les connexions effectuées, enfiler les fils dans la boîte de jonction (J) et glissez la plaque arrière (B) sur les pattes de montage (A) et alignez les trous filetés dans l'onglet (A) avec des trous (H) dans la plaque arrière (B).
4. Enfiler les vis (C) enlevées plus tôt et serrer pour fixer l'appareil sur le mur.

INSTALLATION DU VERRE:

1. Pour terminer l'assemblage, fixez la vitre au support en dévissant d'abord la bague de la douille (1) de la douille - voir Dessin 2.
2. Faites ensuite glisser la douille (S) à travers le petit trou au bas du verre (2). Laissez le verre reposer sur le verre ajusteur (3).
3. Vissez ensuite la bague de la douille (1) dans la douille en vous assurant que le haut de la bague de la douille avec le filetage estampé est orienté vers le bas.